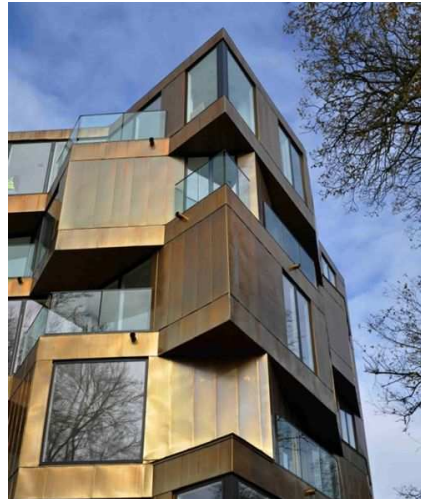


Catalogue TECU[®]



Edition : Mai 2017

Laminés pour toiture et façade

TECU® Classic

Les feuilles :

Epaisseur (mm)	Largeur (mm)	Longueur (mm)	Poids (kg/m ²)	Poids par feuille (kg)	Nombre de feuilles par palette	En stock
0,5	1000	2000	4,45	8,9	60	*
0,55	1000	2000	4,895	9,79	55	*
0,6	1000	2000	5,34	10,68	50	*
0,6	1000	3000	5,34	16,02	64 (Palette 1 t)	
0,6	1250	2500	5,34	16,7	30	
0,7	1000	2000	6,23	12,46	40	*
0,7	1000	3000	6,23	18,69	27	
0,7	1250	2500	6,23	19,47	26	
0,8	1000	2000	7,12	14,24	36	*
0,8	1000	3000	7,12	21,36	24	
0,8	1250	2500	7,12	22,25	23	
1,0	1000	2000	8,9	17,8	28	*
1,0	1000	3000	8,9	26,70	38 (Palette 1 t)	
1,0	1250	2500	8,9	27,81	18	
1,5	1000	2000	13,35	26,7	19	*
1,5	1250	2500	13,35	41,72	12	
2,0	1000	2000	17,8	35,6	14	*
2,0	1000	3000	17,8	53,4	10	
2,0	1250	2500	17,8	55,63	9	
2,5	1000	2000	22,25	44,5	12	
3,0	1000	2000	26,7	53,4	10	*
3,0	1250	2500	26,7	83,44	6	

Les bobineaux :

Epaisseur (mm)	Largeur (mm)	Longueur (m)	Surface (m ²)	Poids (kg/m ²)	Poids bobineau (kg)	Bobineaux par palette	Livraison possible de bobineau à l'unité	En stock
0,5	500	± 30	± 15	4,45	± 67	Sur demande		
0,5	650	± 30	± 19,5	4,45	± 87	Sur demande		
0,5	1000	± 28	± 28	4,45	± 125	6	*	*
0,55	500	± 40	± 20	4,895	± 98	5		*
0,55	650	± 31	± 20	4,895	± 98	Sur demande		
0,55	1000	± 20	± 20	4,895	± 98	5		*
0,6	333	± 30	± 10	5,34	± 53	12		*
0,6	500	± 30	± 15	5,34	± 80	6	*	*
0,6	500	± 37	± 19	5,34	± 100	5	*	*
0,6	600	± 30	± 18	5,34	± 96	6		*
0,6	650	± 30	± 19,5	5,34	± 104	6	*	*
0,6	670	± 30	± 20,1	5,34	± 108	6		*
0,6	800	± 30	± 24	5,34	± 128	6		
0,6	1000	± 24	± 24	5,34	± 128	6	*	*
0,6	1250	± 18	± 22,5	5,34	± 120	6		
0,7	333	± 30	± 10	6,23	± 63	Sur demande		
0,7	500	± 30	± 15	6,23	± 93	6		*
0,7 Façade	500	± 30	± 15	6,23	± 93	6		
0,7	600	± 30	± 18	6,23	± 112	6		*
0,7 Façade	600	± 30	± 18	6,23	± 112	6		
0,7	670	± 30	± 20,1	6,23	± 125	6		*
0,7	800	± 25	± 20	6,23	± 125	6		
0,7	1000	± 21	± 21	6,23	± 131	6		*
0,7 Façade	1000	± 21	± 21	6,23	± 131	6		
0,7	1250	± 16	± 20	6,23	± 125	6		
0,8	600	± 30	± 18	7,12	± 128	6		*
0,8	1000	± 14	± 14	7,12	± 100	5		*
0,8	1000	± 18	± 18	7,12	± 128	6	*	*
1,0	1000	± 11	± 11	8,9	± 98	5		

TECU® Classic (suite)

Les bobines :

Epaisseur (mm)	Largeur (mm)	Longueur (m)	Surface (m2)	Poids (kg/m2)	Poids bobine (kg)	En stock
0,5	500	± 382	± 192	4,45	± 2x850	*
0,5	670	± 670	± 449	4,45	± 2000	*
0,5	1000	± 449	± 225	4,45	± 1000	
0,55	500	± 408	± 204	4,895	± 1000	
0,55	670	± 304	± 204	4,895	± 1000	
0,55	1000	± 204	± 204	4,895	± 1000	
0,6	500	± 374	± 187	5,34	± 1000	*
0,6	600	± 312	± 187	5,34	± 1000	*
0,6	650	± 288	± 187	5,34	± 1000	
0,6	670	± 279	± 187	5,34	± 1000	*
0,6	1000	± 187	± 187	5,34	± 1000	*
0,7	500	± 321	± 160	6,23	± 1000	
0,7	600	± 266	± 160	6,23	± 1000	*
0,7	670	± 239	± 160	6,23	± 1000	*
0,7	1000	± 160	± 160	6,23	± 1000	*
0,7	1250	± 128	± 160	6,23	± 1000	
0,8	670	± 314	± 210	7,12	± 1300	*
0,8	800	± 314	± 251	7,12	± 1700	*
0,8	1000	± 70	± 70	7,12	± 500	*
0,8	1000	± 140	± 140	7,12	± 1000	*
1,0	1000	± 224	± 224	8,9	± 2000	*

TECU Classic FQ - Qualité Façade:

spécialement étudié pour les applications de façade «joint debout» avec film PVC de protection

Les bobineaux

Epaisseur (mm)	Largeur (mm)	Longueur (m)	Surface (m2)	Poids (kg/m2)	Poids bobineau (kg)	Bobineaux par palette	En stock
0,7 Façade	500	±30	± 15	6,23	± 93	6	
0,7 Façade	600	±30	±18	6,23	± 112	6	

Les bobines :

Epaisseur (mm)	Largeur (mm)	Longueur (m)	Surface (m2)	Poids (kg/m2)	Poids bobineau (kg)	En stock
0,7 Façade	500	±321	± 160	6,23	± 1000	
0,7 Façade	600	±266	±160	6,23	± 1000	
0,7 Façade	1000	±160	± 160	6,23	± 1000	

Pour toutes autres dimensions, nous consulter

TECU® Oxid

Quantité minimum : une palette ou une bobine

Les feuilles :

Epaisseur (mm)	Largeur(mm)	Longueur (mm)	Poids (kg/m ²)	Poids par feuille (kg)		Nombre de feuilles par palette
0,6	1000	2000	5,34	10,63	Sur demande	
0,6	1000	3000	5,34	16,02	Sur demande	
0,7	1000	2000	6,23	12,46		40 feuilles
0,7	1000	3000	6,23	18,69		27 feuilles
1,0	1000	3000	8,9	26,7	Sur demande	

Les bobineaux:

Epaisseur (mm)	Largeur (mm)	Longueur (m)	Surface (m ²)	Poids (kg/m ²)	Poids bobineau (kg)		Bobineaux par palette
0,6	500	± 30	±15	5,34	±80		4
0,6	600	±30	±18	5,34	±96		4
0,6	670	±30	±20,1	5,34	±108		4
0,7	500	±30	±15	6,23	±93		4
0,7	600	±30	±18	6,23	±112		4
0,7	670	±30	±20,1	6,23	±125		4
0,7	1000	±20	±20	6,23	±125		4

Les bobines :

Epaisseur (mm)	Largeur (mm)	Longueur (m)	Surface (m ²)	Poids (kg/m ²)	Poids bobine (kg)	
0,6	500	± 374	± 187	5,34	± 1000	
0,6	600	±312	± 187	5,34	± 1000	
0,6	670	±279	± 187	5,34	± 1000	
0,7	500	±321	± 160	6,23	± 1000	
0,7	600	±267	± 160	6,23	± 1000	
0,7	670	±240	± 160	6,23	± 1000	
0,7	1000	±160	± 160	6,23	± 1000	
1,0	1000	±112	± 112	8,9	± 1000	Sur demande

Pour toutes autres dimensions, nous consulter

TECU® Patina

Quantité minimum : 40 m2

Les feuilles :

Epaisseur (mm)	Largeur (mm)	Longueur (mm)	Poids (kg/m2)	Poids par feuille (kg)	Nombre de feuilles par palette
0,6	500	2000	5,34	5,34	Sur demande
0,6	500	3000	5,34	8,01	Sur demande
0,6	670	2000	5,34	7,16	
0,6	670	3000	5,34	10,73	
0,6	1000	2000	5,34	10,68	
0,6	1000	3000	5,34	16,02	
0,7	500	3000	6,23	9,35	Sur demande
0,7	600	2000	6,23	7,48	
0,7	600	3000	6,23	11,22	
0,7	670	2000	6,23	8,34	
0,7	670	3000	6,23	12,51	
0,7	1000	2000	6,23	12,46	
0,7	1000	3000	6,23	20,79	
0,8	1000	3000	7,12	21,45	
1,0	1000	3000	8,9	26,70	
1,2	1000	3000	10,68	32,04	Sur demande
1,5	1000	3000	13,35	40,05	Sur demande

La gamme TECU® Patina a été étendue par quatre variantes :



- TECU® Patina Boston,
- TECU® Patina Oslo,
- TECU® Patina Hamburg,
- TECU® Patina Madrid

Les feuilles :

Quantité minimum : 160 m2

Epaisseur (mm)	Largeur (mm)	Longueur (mm)	Poids (kg/m2)	Poids par feuille (kg)	Nombre de feuilles par palette
0,6	670	3000	5,34	10,73	
0,6	1000	2000	5,34	10,68	
0,6	1000	3000	5,34	16,02	
0,7	600	3000	6,23	11,22	
0,7	670	3000	6,23	12,51	
0,7	1000	2000	6,23	12,46	
0,7	1000	3000	6,23	20,79	

Pour toutes autres épaisseurs, dimensions, nous consulter

TECU® Iron :

TECU® Iron est proposé en deux options :



-TECU® Iron_one

- TECU® Iron_two

Les feuilles :

Quantité minimum : 160 m2

Epaisseur (mm)	Largeur (mm)	Longueur (mm)	Poids (kg/m2)	Poids par feuille (kg)	Nombre de feuilles par palette
0,6	670	3000	5,34	10,73	
0,6	1000	2000	5,34	10,68	
0,6	1000	3000	5,34	16,02	
0,7	600	3000	6,23	11,22	
0,7	670	3000	6,23	12,51	
0,7	1000	2000	6,23	12,46	
0,7	1000	3000	6,23	20,79	

Pour toutes autres épaisseurs, dimensions, nous consulter

Quantité minimum : une palette de 4 bobineaux

Les bobineaux :

Epaisseur (mm)	Largeur (mm)	Longueur (m)	Surface (m2)	Poids (kg/m2)	Poids bobineau (kg)		Bobineaux par palette
0,6	500	± 30	± 15	5,34	± 80	Sur demande	4
0,6	600	±30	± 18	5,34	± 96	Sur demande	4
0,6	670	±30	± 20,1	5,34	± 108		4
0,7	500	±30	± 15	6,23	± 93	Sur demande	4
0,7	600	±30	± 18	6,23	± 112	Sur demande	4
0,7	670	±30	± 20,1	6,23	± 125		4

Les bobines

Epaisseur (mm)	Largeur (mm)	Longueur (m)	Surface (m2)	Poids (kg/m2)	Poids bobine (kg)	
0,6	500	± 374	187	5,34	± 1000	Sur demande
0,6	600	±312	187	5,34	± 1000	Sur demande
0,6	670	±279	187	5,34	± 1000	
0,7	500	±321	160	6,23	± 1000	Sur demande
0,7	600	±267	160	6,23	± 1000	Sur demande
0,7	670	±240	160	6,23	± 1000	

TECU® Brass

Quantité minimum : 80 m2 de feuilles ou une bobine

Les feuilles :

Epaisseur	Largeur (mm)	Longueur (mm)	Poids (kg/m2)	Poids par feuille (kg)	
0,7	670	2000	5,95	7,98	Sur demande
0,7	670	3000	5,95	11,96	Sur demande
0,7	1000	2000	5,95	11,9	
0,7	1000	3000	5,95	17,85	
1,0	1000	2000	8,5	17	
1,0	1000	3000	8,5	25,5	
1,5	1000	2000	12,8	25,6	Sur demande
1,5	1000	3000	12,8	38,4	Sur demande
2,0	1000	2000	17,0	34,0	Sur demande
2,0	1000	3000	17,0	51,0	Sur demande

Les Bobines :

Epaisseur (mm)	Largeur (mm)	Longueur (m)	Surface (m2)	Poids (kg/m2)	Poids bobine (kg)	
0,7	670	± 121	± 81	5,95	± 500	
0,7	670	± 251	± 168	5,95	± 1000	Sur demande
0,7	1000	± 168	± 168	5,95	± 1000	
1,0	670	± 176	± 117	8,5	± 1000	Sur demande
1,0	1000	± 170	± 117	8,5	± 1000	Sur demande

Pour toutes autres dimensions, nous consulter

Options possibles sur demande pour TECU® Brass bruni – ép 1.0 mm

TECU® Bronze

Quantité minimum : 80 m2 de feuilles ou une bobine

Les feuilles :

Epaisseur	Largeur (mm)	Longueur (mm)	Poids (kg/m2)	Poids par feuille (kg)	
0,7	670	2000	6,20	8,3	Sur demande
0,7	670	3000	6,20	12,46	Sur demande
1,0	670	2000	8,85	11,86	Sur demande
1,0	670	3000	8,85	17,79	Sur demande

Les bobines:

Epaisseur (mm)	Largeur (mm)	Longueur (m)	Surface (m2)	Poids (kg/m2)	Poids bobine (kg)	
0,7	670	± 120	± 81	6,20	± 500	Sur demande
0,7	670	± 240	± 161	6,20	± 1000	Sur demande
1,0	670	± 168	± 113	8,85	± 1000	Sur demande

Pour toutes autres dimensions, nous consulter

TECU® Gold

Quantité minimum : 80 m2 de feuilles ou une bobine

Les feuilles :

Epaisseur	Largeur (mm)	Longueur (mm)	Poids (kg/m2)	Poids par feuille (kg)	
0,5	670	2000	4,09	5,48	Sur demande
0,5	670	3000	4,09	8,22	Sur demande
0,7	670	2000	5,726	7,67	
0,7	670	3000	5,726	11,51	
1,0	670	2000	8,18	10,96	
1,0	670	3000	8,18	16,44	

Les Bobineaux :

Epaisseur (mm)	Largeur (mm)	Longueur (m)	
0,5	600	à la demande	Sur demande
0,5	670	à la demande	Sur demande
0,7	600	à la demande	Sur demande
0,7	670	à la demande	Sur demande

Les Bobines :

Epaisseur (mm)	Largeur (mm)	Longueur (m)	Surface (m2)	Poids (kg/m2)	Poids bobine (kg)
0,5	500	± 488	± 244	4,09	± 1000
0,5	600	± 407	± 244	4,09	± 1000
0,5	670	± 364	± 244	4,09	± 1000
0,7	500	± 350	± 175	5,726	± 1000
0,7	600	± 291	± 175	5,726	± 1000
0,7	670	± 261	± 175	5,726	± 1000
1,0	500	± 244	± 122	8,18	± 1000
1,0	600	± 203	± 122	8,18	± 1000
1,0	670	± 182	± 122	8,18	± 1000

Sur demande TECU Gold largeur 1000 mm

Remarque importante: Le processus de fabrication du TECU Gold en 1000 mm entraîne un aspect de surface légèrement différent que celui des largeurs maxi 600 ou 670 mm.- Il est conseillé de ne pas mélanger ces différents formats sur un même projet.

TECU® Classic Coated (cuivre vernis)

Quantité minimum : 480 m2 (3 bobines)

Les Bobines :

Epaisseur (mm)	Largeur (mm)	Longueur (m)	Surface (m2)	Poids (kg/m2)	Poids bobine (kg)
0,7	670	± 239	± 160	6,23	± 1000
0,7	1000	± 160	± 160	6,23	± 1000

Pour toutes autres dimensions, nous consulter

TECU® Classic Flatmesh – (Métal étiré et laminé (63%))

Quantité minimum : une palette



Epaisseur	Largeur (mm)	Longueur (mm)	Nombre de feuilles par palette
0,7	1000	2000	25 ou 50
1,0	1000	2000	25 ou 50
1,0	1000	3000	25 ou 50

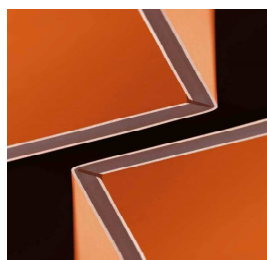
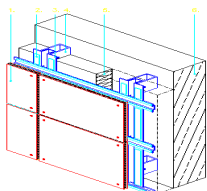
TECU® Bond Classic – Panneau composite

Quantité minimum : 40 m2

Epaisseur	Largeur (mm)	Longueur (mm)
0,5/3/0,5(4mm)	1000	3000
0,3/3,4/0,3(4mm)	1000	3000

Pour tout autre format : nous consulter

Options possibles sur demande pour le TECU Bond Oxid, TECU Bond Patina, TECU Bond Brass, TECU Bond Classic Coated

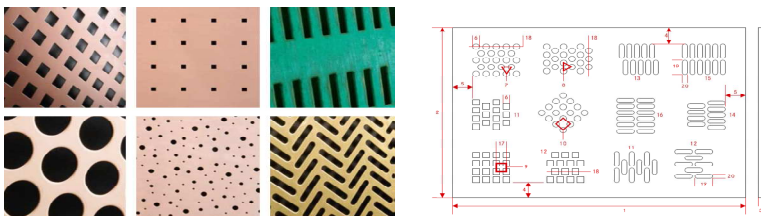


Pour toutes autres dimensions, nous consulter

TECU® Punch – (Feuilles perforées)

Quantité minimum : env. 200 m2

Exemples de perforation :



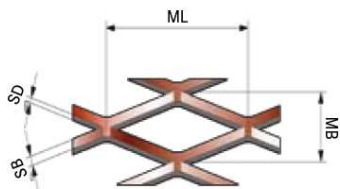
A partir d'un dessin des perforations, nous sommes en mesure d'établir un chiffrage de feuilles perforées :

Éléments à préciser :

- Type de TECU, (TECU Classic, TECU Oxid, TECU Patina, TECU Brass, TECU Bronze, TECU Gold, TECU Bond Classic)
- Format et épaisseur des feuilles
- Bordure sans perforation sur les rives des feuilles

TECU® Mesh – (Métal étiré)

Quantité minimum : env. 200 m2



Longueur d'une maille (ML)

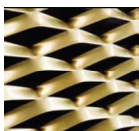
Distance entre deux points d'intersection, dans le sens de la diagonale longue

Largeur d'une maille (MB)

Distance entre deux points d'intersection, dans le sens de la diagonale courte

Largeur de la barrette (SB)

Largeur de métal présent entre ouverture



Épaisseur de la barrette (SD)

Épaisseur de la tôle utilisée

A partir d'un dessin coté, nous sommes en mesure d'établir un chiffrage de feuilles perforées :

Éléments à préciser :

- Type de TECU, (TECU Classic, TECU Oxid, TECU Patina, TECU Brass, TECU Bronze, TECU Gold)
- Format des éléments
- Les dimensions ML, MB, SD,

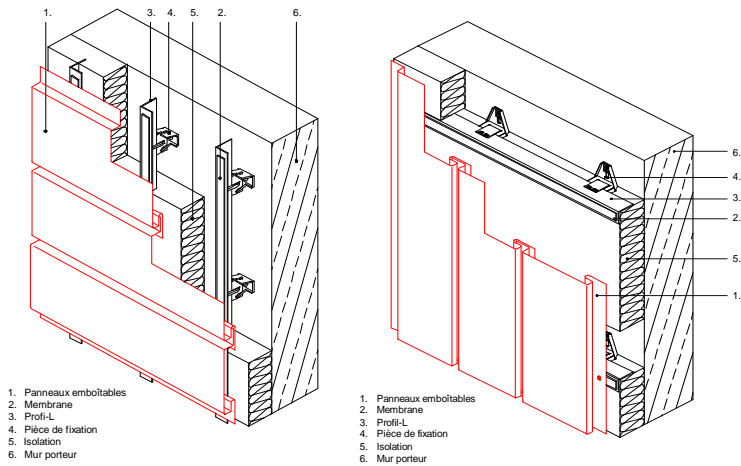
Bardage panneaux emboîtables

Suivant le guide de prescription et catalogue KME bardage en panneaux emboîtables en cuivre ou alliage de cuivre TECU

Quantité minimum : 200 m²

Formats

Epaisseur (mm)	Entraxe (mm)	Dével. (mm)	Longueur (mm)	Joint creux (mm)
0,7	200	335	500 à 3000	10 ou 20
1,0	390	500	500 à 3000	10 ou 20
1,0	500	670	500 à 1500	10 ou 20



Bardage écailles

Suivant le guide de prescription KME bardage en écailles en cuivre ou alliage de cuivre TECU

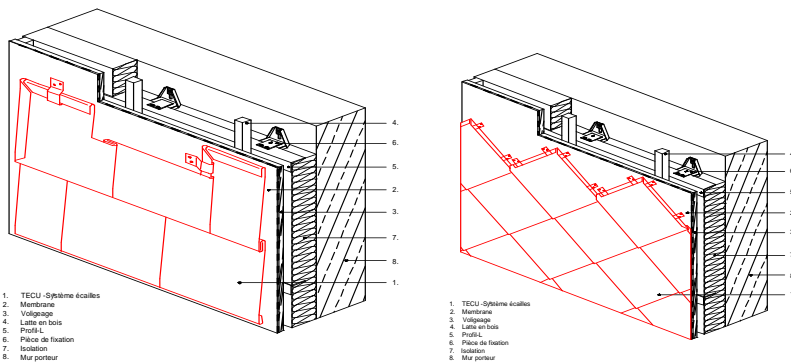
Quantité minimum : 50 m²

Formats standards

Epaisseur (mm)	Format (mm)
0,7	430x430
0,7	430x600
0,7	600x600

Sur demande pour les formats non standards

Patte de fixation en acier inoxydable (Conditionnement par boîte de 1000 U)



Pattes étamées

Epaisseur (mm)	Largeur (mm)	Longueur (mm)	Poids (kg/patte)	Poids du carton (kg)	Nombre approx./carton
0,6	25	700	0,093	25	268
1,0	30	700	0,187	25	133
1,0	40	700	0,249	25	100

Conditionnement par carton de 25 kg



Ces pattes sont utilisées comme bande de clouage pour le plomb, en pattes de fixation (pattes à ressort) soudées sur les couvre-joints dans la mise en œuvre d'une couverture à tasseaux, ou encore pour maintenir la bande porte solin, fixer les chatières, réaliser les pontets de gouttière à l'anglaise, etc.

KME Rolled France sas

11 bis, rue de l'Hôtel de ville

92411 Courbevoie Cedex

Tél : + 33 (0)1 47 89 68 49

Fax : + 33 (0)1 46 67 86 86

info-tecu@kme.com

www.kme.com/fr/copper-division/architecture

www.flickr/photos/tecu_france/albums

www.kmeecologicalcopper.com